

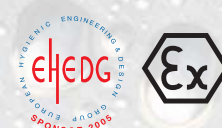
ウルトラサニタリー低速スプレー 可変圧力タンク洗浄ノズル

SANITOR

サニター



Breconcherry



- ゆっくりと一定速な回転 洗浄効果を改善します。
- ボールベアリングがありません メンテナンス不要、寿命が伸びます。
- 低～高圧対応 柔軟で多様な運転パラメーターを使えます*。
※2～20bar
- コンパクトなデザイン 小さなタンクや配管に最適です。
- ATEX Exempt および FDA承認 規制に準拠しています。

万能な独創的デザイン

サニターは、コンパクトで、低流動性、高度なサニタリー設備が求められるアプリケーションに最適です。この独創的なデザインは、流量24ℓ/minから、圧力2barから20barまでの柔軟な運転パラメーターを提供します。ベアリングを取り除いたことで、ベアリング劣化にかかわるコンタミネーションの課題を防ぎ、ユニットの寿命を大幅に伸ばします。そして、当ユニットは、総合的な規制準拠を目的として、ATEX Exempt、FDA承認の材質にて施されています。

アプリケーション

サニターは、洗浄効果向上のため、化学成分の滞留時間をより長くすることが求められる低流動性で可変圧力のアプリケーションに理想的です。広範囲の作動圧力は、ユニットをあらゆる業界の分野を越え、実に多くの用途に使用することを可能としています。このユニットは、小型から中型のタンクや製造装置の洗浄に適しており、コンパクトなデザインや効果的なパフォーマンスは、サニタリー性や洗浄性で必要不可欠となるFDAのすべての要求条項を満たしています。



日本ハワード株式会社



テクニカル・データ

材 質	SUS316、 ハイスチロイ
最高使用温度	95°C
最高環境温度	140°C
標準接続	3/8" BSP/NPTメスネジ、 ピン固定、溶接固定
噴射方向	360°(全面)

オペレーション

洗浄液は、全体を洗浄するための3つのスロットから扇状に噴射され低速にて回転します。各スロットから扇状に噴射された洗浄液は、特定部分を強い衝撃と集中的なリンス作用によって効果的な洗浄を実現しております。

サニターは、360°の噴射パターンで利用できます。

メンテナンスと点検

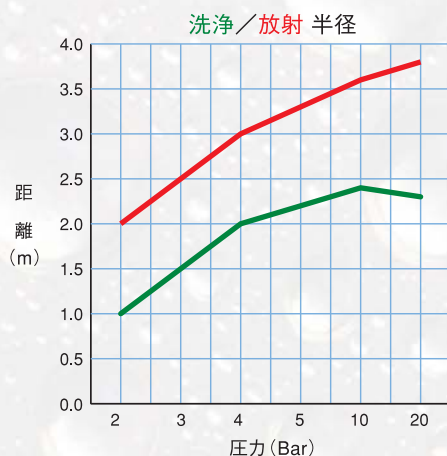
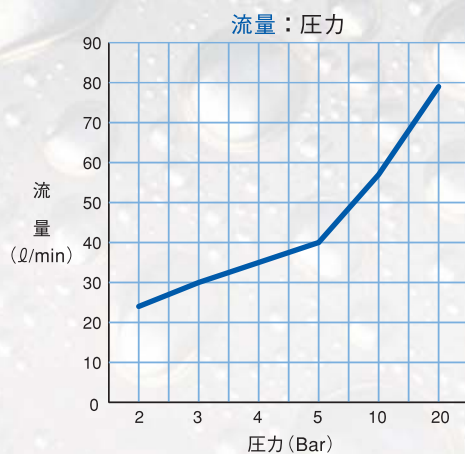
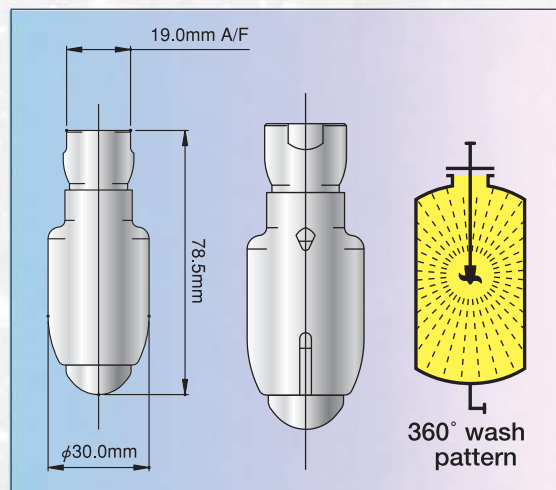
低摩擦性設計により、必要なメンテナンスは最小限となっております。予備の部品も必要ありません。技術サポートおよび修理用備品は、日本ハワードを通じて提供しています。

一般的な機械装置と同様、正常に作動しているかどうか、定期的に検査されることをお勧めいたします。

最小マンホール／フランジサイズ

ユニット組込みのために必要とされる最小マンホール／フランジサイズは、32mmです。

寸法図



PUMPS & VALVES SPECIALISTS
NIPPON HOWARD CO.,LTD.

日本総代理店



日本ハワード株式会社

<http://www.nippon-howard.com>

東京 〒102-0083 東京都千代田区麹町1-3-5 (ミクニビル)
電話 03 (3234) 3729 (代表) ファックス 03 (3237) 9382
E-mail Address : info@nippon-howard.com

大阪 〒541-0041 大阪市中央区北浜1-3-2 (北浜アークビル10F)
電話 06 (6223) 2810 (代表) ファックス 06 (6223) 2811

販売代理店

※製品改良のため、予告なしに一部仕様変更することがありますので、ご確認ください。