

理想的な低圧力・低流量 タンク洗浄装置

TORUS 50/75/100

トールス 50/75/100


Breconcherry



トールス50/75



トールス100

- **高速洗浄** 洗浄時間を短縮します。
- **低流量** 水、化学薬品および排出液コストの軽減します。
- **低圧運転** 高い安全性を有しています。
- **コンパクト設計** 小型容器・配管に最適です。



汎用性と独自性

トールスは、低流量、低圧での運転が必要とされる用途に最適です。最低圧力0.5bar、最低流量8ℓ/minからの運転が可能のために、多くの部位を対象とし、事前に手動的に行う部分洗浄から、主流となる大規模な洗浄まで、種々の場面でご使用いただけます。トールスシリーズには様々なモデルが揃っており、流量と圧力についてはお客様のニーズに応じてカスタマイズが可能となっております。

アプリケーション

グローブボックスやバイオハザード隔離エリアなど、低流量・低圧力を要する用途に好適です。運転中回転ディスクに触ったりつかんだりすることも可能で、グローブを傷つける恐れはありません。トールスは小型なので配管内部に取り付けてパイプ内をフラッシュ洗浄するのに使用することが可能ですが、大型のタンクで標準的なスプレーボール／洗浄ノズルのかわりに使用することも可能です。トールスはFDAによって認められた材料によって構成され、医薬品や食品業界の衛生基準を完全に満たすものとなっております。ATEX対応の製品もございます。



日本ハワード株式会社



テクニカル・データ

材 質	SUS316、PTFE、C-PTFE、PEEK、ハステロイ	
最高使用温度	トールス50/75	95℃
	トールス100	100℃
最高環境温度	140℃	
標準接続	トールス50	3/8" BSP/NPTメスネジ ピン固定、溶接固定
	トールス75	1/2" BSP/NPTメスネジ ピン固定、溶接固定
	トールス100	1/2" BSP/NPTメスネジ ピン固定、溶接固定
噴射方向	4スロット 180° (上・下部) 360° (全面)	

オペレーション

洗浄液はディスク上のスロットを通り、高速で噴射されることにより、洗浄面全体をカバーすることができます。衝撃による洗浄とリンス作用によって、必要とされる長時間運転に非常に適しております。

トールスには180°と360°の噴射パターンがございます。

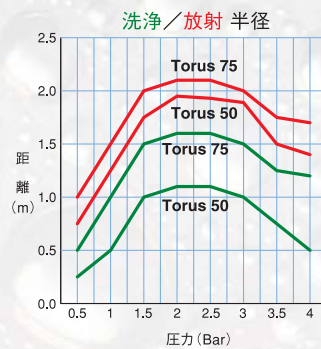
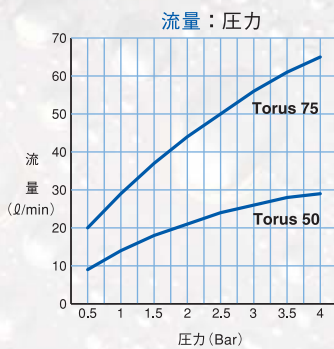
メンテナンスと点検

低摩耗性設計により、必要なメンテナンスは最小限となっております。予備の部品も必要ありません。技術サポートおよび修理用備品は、日本ハワードを通じて提供しています。一般的な機械装置と同様、正常に作動しているかどうか、定期的に検査されることをお勧めいたします。

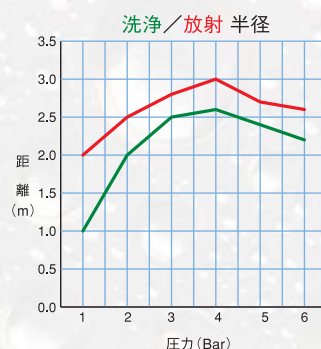
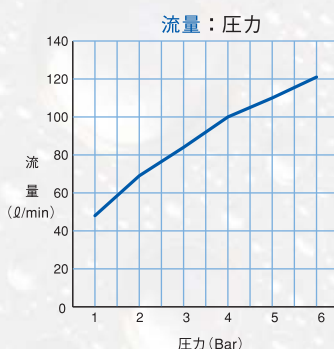
開口部／フランジの最小サイズ

ユニットを挿入するために必要な開口部／フランジのサイズは、トールス50については42mm、トールス75については52mm、トールス100については70mmです。

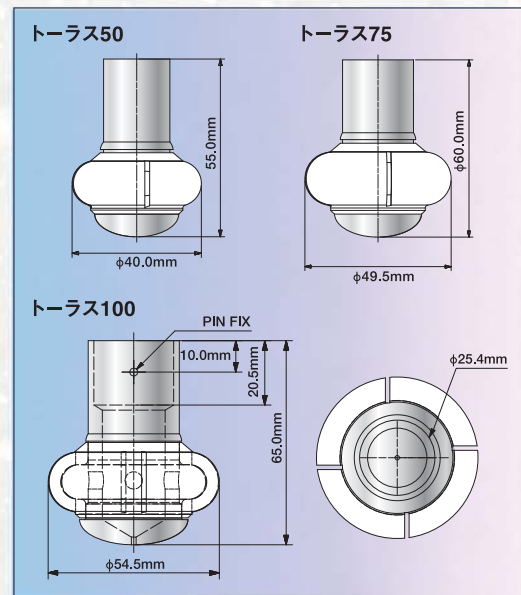
トールス50/75



トールス100



寸法図



※最適効率を発揮するため、粒子による閉塞を防ぐためのプレフィルタあるいはストレーナーをご使用ください。

PUMPS & VALVES SPECIALISTS
NIPPON HOWARD CO.,LTD.

日本総代理店



日本ハワード株式会社

<http://www.nippon-howard.com>

東京 〒102-0083 東京都千代田区麹町1-3-5 (ミクニビル)
電話 03 (3234) 3729 (代表) ファックス 03 (3237) 9382
E-mail Address : info@nippon-howard.com

大阪 〒541-0041 大阪市中央区北浜1-3-2 (北浜アークビル10F)
電話 06 (6223) 2810 (代表) ファックス 06 (6223) 2811

販売代理店

※製品改良のため、予告なしに一部仕様変更することがありますので、ご確認ください。