

理想的な低流量 低速スロットスプレーボール

TURBO SSB

ターボSSB


Breconcherry



- 一定の低速回転 より優れた洗浄動作を実現します。
- ボールベアリングがありません メンテナンスコストを軽減、製品寿命を延長します。
- 低流量 水、化学薬品および使用水量コスト軽減します。
- 高効率のファンジェット 洗浄時間を短縮します。

汎用性と独自性

ターボSSBは、人気の高いスロットスプレーボールの仕様をさらに進化させ、ボールベアリングを無くして回転速度を低くしたものです。駆動チャンパ内の独特な圧力制御システムにより、さまざまな圧力の下で回転速度を保つことが可能になっております。このユニットはPTFE製のハイドロリックベアリングシステムを採用することにより製品寿命が延長され、摩耗が軽減され、ベアリングの摩耗によって生じる汚染を防ぐことが可能になります。

アプリケーション

薬品の滞留時間を長くして洗浄効率を高めるために一定の低速回転が要求されるような用途、低流量でしかも圧力可変のある用途に最適です。ターボSSBは、あらゆる業界分野で広く利用可能となりました。本製品は小型／中型のタンクおよび製造装置に適しております。コンパクトで性能効率に優れ、衛生性および純度におけるFDA基準をすべて満たしております。そのため、医薬品、バイオ業界ならびに食品、飲料といった高い衛生性が要求される分野に非常に適しております。



日本ハワード株式会社



TURBO SSB

ターボSSB

テクニカル・データ

材 質	SUS316、PTFE、C-PTFE、PEEK、ハステロイ
最高使用温度	95℃
最高環境温度	140℃
標準接続	3/8" BSP/NPTメスネジ、ピン固定、溶接固定
噴射方向	180°(上・下部)および360°(全面)

オペレーション

洗浄液は回転部のスロットから扇状に噴射されることで洗浄する面全体をカバーします。個々の扇状に噴射された洗浄液は、タンク内の特定の領域に向けて衝撃と集中的なリンス作用によって効果的な洗浄を実現しております。

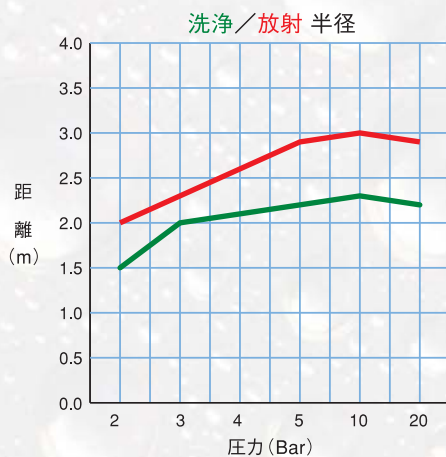
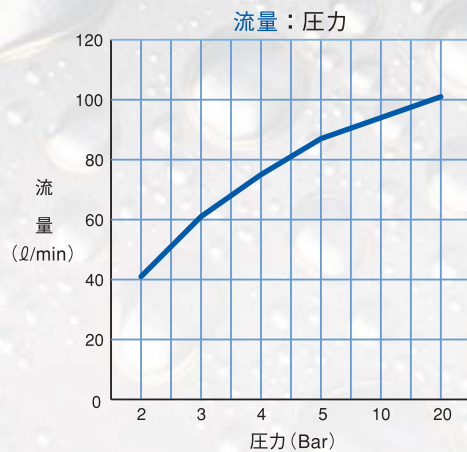
ターボSSBには180°と360°の噴射パターンがございます。

メンテナンスと点検

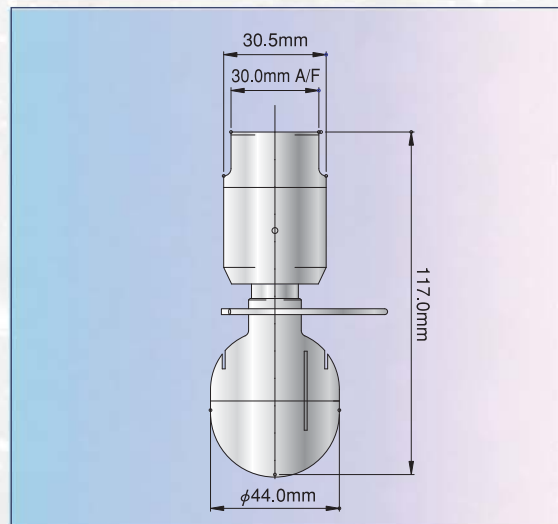
低摩耗性設計により、必要なメンテナンスは最小限となっております。予備の部品も必要ありません。技術サポートおよび修理用部品は、日本ハワードを通じて提供しています。一般的な機械装置と同様、正常に作動しているかどうか、定期的に検査されることをお勧めいたします。

開口部／フランジの最小サイズ

ユニットを挿入するために必要な開口部／フランジのサイズは、50mmです。



寸法図



※最適効率を発揮するため、粒子による閉塞を防ぐためのプレフィルタあるいはストレーナーをご使用ください。

PUMPS & VALVES SPECIALISTS
NIPPON HOWARD CO.,LTD.

日本総代理店



日本ハワード株式会社

<http://www.nippon-howard.com>

東京 〒102-0083 東京都千代田区麹町1-3-5 (ミクニビル)
電話 03 (3234) 3729 (代表) ファックス 03 (3237) 9382
E-mail Address : info@nippon-howard.com

大阪 〒541-0041 大阪市中央区北浜1-3-2 (北浜アーケビル10F)
電話 06 (6223) 2810 (代表) ファックス 06 (6223) 2811

販売代理店

※製品改良のため、予告なしに一部仕様変更することがありますので、ご確認ください。