



**Candigra®**

# ROTARY LOBE PUMPS

ロータリー ローブ ポンプ

SLR 0/001/22 SLR 0/002/12 SLR 0/003/7

SLR 1/010/12 SLR 1/014/7

SLR 2/023/12 SLR 2/030/7

SLR 3/067/12 SLR 3/095/7



日本ハワード株式会社

# HEAVY DUTY コンベンショナルタイプ 316 SLR SERIES

## 特長

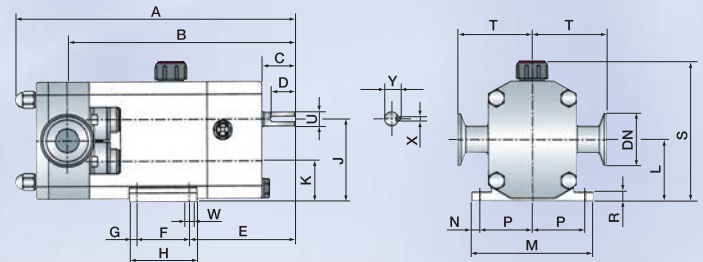
- コンパクト構造で省エネタイプです。
- デッドスペース、ポケットの少ないサニタリー性の高いポンプです。
- 正逆両用回転が可能です。
- ヘリカルギヤの採用により、頑強で静かで安定した運転をもたらします。
- CIP洗浄が行えます。
- コネクションは、DIN、SMS、RJT、IDF-ISO2853、フランジ等々任意に選べます。



## ポンプ仕様

- 最高吐出量:160m<sup>3</sup>/H (6吋まで)
- 最高使用温度:180℃ (標準110℃)
- 最高吐出圧:モデルにより22barまで
- オプション:ジャケット機構、リリーフバルブ、バーチカルマウントタイプ
- ポンプシール:グランド、メカニカルシール、リップシール、“O”リングシール、etc

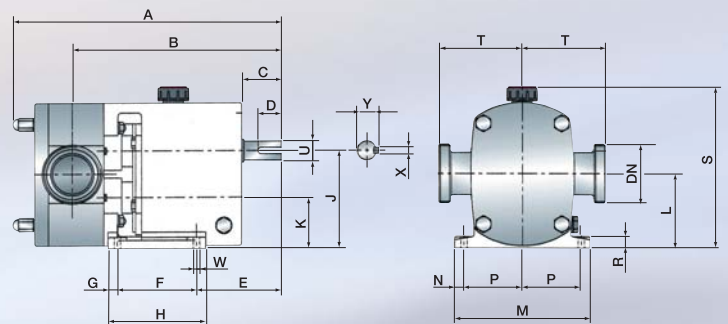
## ポンプ寸法表



ポンプモデル SLR	DN	A	B	C	D	E	F	G	H	J	K	L	M	N	P	R	S	T	U	W	X	Y
0/001/22	1/2"	253	213															70				
0/002/12	3/4"	261	216	30	24	102.5	50	7.5	65	80	40	60	118	8	51	9	138	77	14	9	5	16.2
0/003/7	1"	269	220															72				

## ポンプ性能表

ポンプモデル SLR	理論吐出量 l/100rpm	最大圧力 bar	最高回転数 rpm
0/001/22	1	22	1450
0/002/12	2	12	1450
0/003/7	3	7	950
1/010/12	10	12	950
1/014/7	14	7	950
2/023/12	23	12	950
2/030/7	30	7	950
3/067/12	67	12	720
3/095/7	95	7	720



ポンプモデル SLR	DN	A	B	C	D	E	F	G	H	J	K	L	M	N	P	R	S	T	U	W	X	Y
1/010/12	25	280	218															100				
1/014/7	40	292	224	40	25	82	70	35	118	110	60	85	160	12.5	67.5	13	183	105	19	9	6	21.6
2/023/12	40	337	261	50	30	125	76	20	116	127	65	96	170	12	73	15	210	112	24	11	8	27
2/030/7	50	349	267															115				
3/067/12	50	430	348	80	50	165	102	30	162	178	85	131.5	216	13	95	18	276	144	38	14	10	41.4
3/095/7	80	452	360															145				



PUMPS & VALVES SPECIALISTS  
NIPPON HOWARD CO.,LTD.

**HOWARD** 日本ハワード株式会社

東京 〒102-0083 東京都千代田区麹町1-3-5(ミクニビル)  
電話 03(3234)3729(代表)ファックス 03(3237)9382  
E-mail Address : info@nippon-howard.com  
Web Address : http://www.nippon-howard.com

大阪 〒541-0041 大阪市中央区北浜1-3-2(北浜アークビル10F)  
電話 06(6223)2810(代表)ファックス 06(6223)2811

※製品改良のため、予告なしに一部仕様変更することがあります。